

ProBlue™ 10 Tavná zařízení



s objemem zásobníku 10 litrů

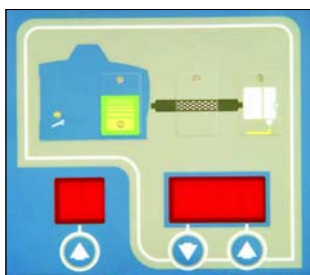
Tavná zařízení Nordson ProBlue jsou jednoduchá a kompaktní, navržena pro maximální životnost a minimální provozní náklady. Tato robustní, flexibilní tavná zařízení lze zabudovat prakticky do každé balicí linky.

Tavná zařízení ProBlue:

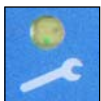
- mají ventil automatického odtlačování systému pro vyšší bezpečnost
- mají možnost dodatečného rozšíření počtu hadic a hlav
- mají o 20% menší velikost a až o 50% menší nároky na servisní prostor
- zjednodušují denní úkony
- vyžadují minimální čas nastavení
- snižují náklady na údržbu
- lze nainstalovat rychle a jednoduše



Velký otvor nádrže s přístupem ze tří stran umožňuje jednodušší plnění a čištění



Jednoduchá obsluha



Indikátor
výměny filtru



Indikátor
nízké hladiny
lepidla

Přehledné indikátory ukazují: připravenost, poruchu, hodnotu teploty nádrže, hadic a hlav



Nastavení, programování a odstraňování problémů lze řešit i s pomocí počítače

Filtr na jedno použití eliminuje nutnost jeho čištění

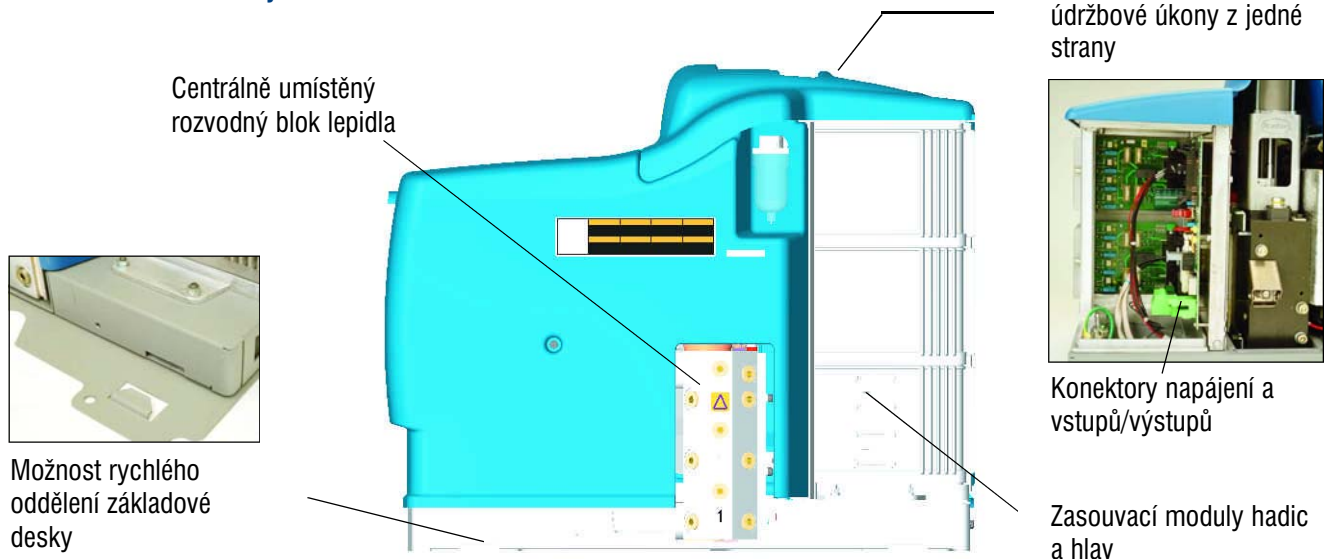


Předinstalovaná pneumatická část



Tavné zařízení ProBlue™ 10

Jednoduché zabudování a rychlá instalace



Specifikace

Typ systému	bezoběhový zásobník (pístová pumpa 14:1 typu SP)	Maximální příkon systému při napájení 240 VAC	
Kapacita	9.7 kg (21.4 lb)	2 hadice/hlavy	4200 W
Průtočný výkon	12.4 kg/h (27.3 lb/h)	4 hadice/hlavy	6200 W
Tavný výkon	11 kg/h (24 lb/h)	6 hadic/hlav	8200 W
Objem	10 litru (610 in ³)	Hmotnost (prázdné)	45 kg (99 lb)
Maximální výkon pumpy	32.7 kg/h (72 lb/h)	Možnosti vstupů/výstupů	
Počet výstupu pro hadice	9	Standardně	3 standardní výstupy s programovatelnou funkcí 4 standardní vstupy s programovatelnou funkcí
Typ filtru	Saturn® filtr košového typu	Rozměry - zařízení	
Maximální provozní hydraulický tlak	8.7 MPa (1260 psi) - pístová pumpa 14:1	Šířka	613 mm (24.1 in)
Rozsah teploty	40 až 230°C (100 až 450°F)	Výška	505 mm (19.9 in)
Rozsah teploty okolí	0 až 50°C (32 až 122°F)	Hloubka	344 mm (13.5 in)
Přesnost regulace teploty	±0.5°C (1°F)	Rozměry - instalace	
Napájení		Šířka	714 mm (28.1 in)
Standardní	1/PE AC 200 až 240V 50/60 Hz 3/PE AC 200 až 240V 50/60 Hz 1/N/PE AC 200 až 240V 50/60 Hz 3/N/PE AC 400 nebo 240V 50/60 Hz	Výška	656 mm (25.8 in)
S transformátorem za příplatek	3/PE AC 400V 50/60 Hz 3/PE AC 480V 50/60 Hz	Hloubka	390 mm (14.25 in)
		Připojovací rozměry	381 X 249 mm (15 X 9.8 in)



Pro více informací kontaktujte zastoupení firmy Nordson

Nordson CS, spol. s r.o.
Šumavská 15
602 00 Brno
Telefon: (0420) 541 592 411
Telefax: (0420) 541 244 971

