

SureBead™ nanášecí hlavy a moduly s uzavíráním jehlou



SureBead hlavy a moduly jsou maximálně flexibilní z hlediska aplikace a vyznačují se přesným a čistým nánosem lepidla a ostrým přesným počátkem i ukončením nánosu.

SureBead hlavy a moduly:

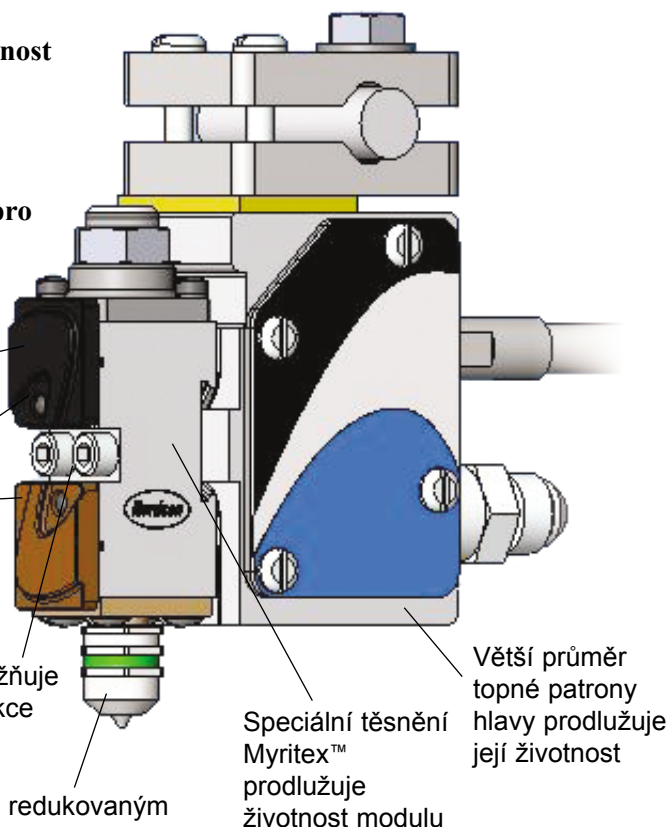
- Zaručují spolehlivý provoz a dlouhou životnost
- Využívají výměnné trysky typu Saturn® s redukováným objemem kapiláry
- Vyznačují se novým* EasyOn™ designem pro rychlejší instalaci

Barevný kód definuje způsob otevírání a uzavírání modulu AO/AC nebo AO/SC.

Kryt modulu "chladný na dotek" zvyšuje ochranu při nechtěném kontaktu s modulem

Inspekční otvor umožňuje vizuální kontrolu funkce modulu

Vyměnitelné trysky s redukováným objemem kapiláry umožňují rychlou a účinnou změnu velikosti nanášené housenky lepidla



Speciální těsnění Myritex™ prodlužuje životnost modulu

Větší průměr topné patry hlavy prodlužuje její životnost

SureBead hlavy a moduly s redukováným objemem prostoru pod jehlou produkují vysoce kvalitní nános lepidla, přičemž ucpání trysky je eliminováno na minimum. Provedení modulů je typu "jehla/ sedlo" a moduly jsou rozměrově menší než předchozí moduly SureBead pro snazší umístění ve stroji. Z hlediska funkce jsou k dispozici dva typy: typ SureBead A - "otevření vzduchem/uzavření vzduchem" (AO/AC) a SureBead S - "otevření vzduchem/uzavření pružinou" (AO/SC).

Moduly jsou plně repasovatelné a hlavní díly hlavy jsou snadno přístupné pro snazší a rychlejší údržbu. Všechny jedno- i vícemodulové hlavy vycházejí ze stejné rozměrové platformy tělesa hlavy pro větší aplikační flexibilitu a systémovou kompatibilitu. Nový konfigurátor Best Choice™ umožňuje rychle a snadno určit správné těleso hlavy pro konkrétní aplikaci, minimalizuje potřebu speciálně navrhovaných hlav a tím zkracuje dodací lhůty.

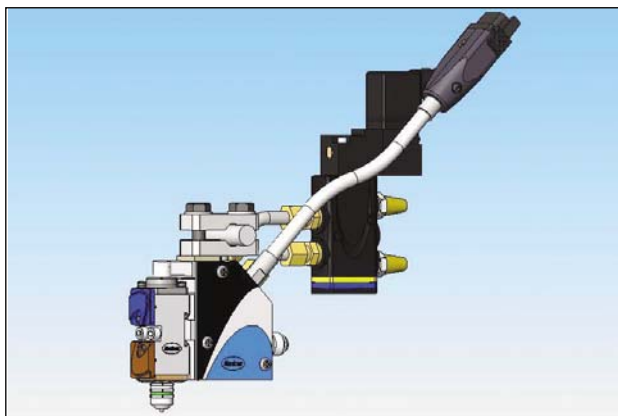
Trysky SureBead jsou vzhledově podobné tryskám Nordson Saturn®. Horní šedý proužek na trysce indikuje zalisované sedlo s minimálním prostorem pod jehlou a spodní, barevně kódovaný proužek definuje průměr otvoru trysky. "Samočistící" schopnosti integrované sestavy tryska/jehla je dosahováno čistých nánosů lepidla a ostrého useknutí housenky.

Unikátní EasyOn technologie poskytuje:

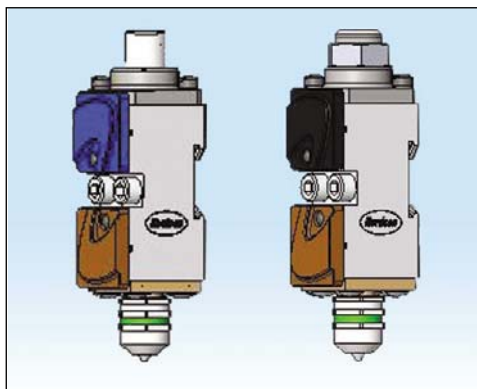
- Snadnou výměnu modulu se zamezením nesprávné orientace modulu
- Snazší bezpečnější montáž (zejména na tělesa hlav umístěných na těžko přístupných místech stroje)
- Zpětnou kompatibilitu (moduly je možno namontovat na stávající hlavy Nordson)
- Jednoduchý design

* Patentováno

**Dvojitý proužek je obchodní značka firmy Nordson Corporation



Hlavy SureBead A jsou dodávány s Nordson Saturn® solenoidovými ventily pro optimalizaci výkonu hlavy.



Barevně kódované plastové kryty modulu umožňují snadnou identifikaci AO/AC (modrý) nebo AO/SC (černý) typu modulu. Hnědá barva znamená provedení "jehla/sedlo".



EasyOn "matricová" dosedací plocha modulu a tělesa hlavy urychluje montáž a údržbu.

Specifikace

Provozní teplota	230° C maximum
Provozní tlak vzduchu¹	3.1 až 5.5 bar
Provozní hydraulický tlak	103 bar maximum
Provozní rychlost	překračuje 3500 cyklů za minutu
Přesné Trysky²	jednotvorové, víceotvorové, pravoúhlé (s přesně definovanou délkou kapiláry)
Saturn® solenoidové ventily³	doporučeny jsou 24 VDC vysokoteplotní solenoidové ventily Nordson typu Saturn
Napájecí napětí	240 VAC, 50/60 Hz

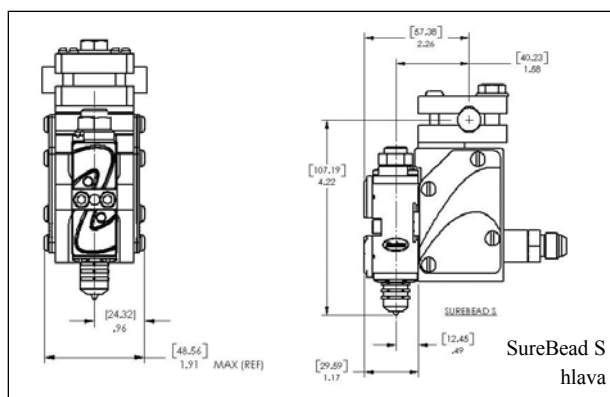
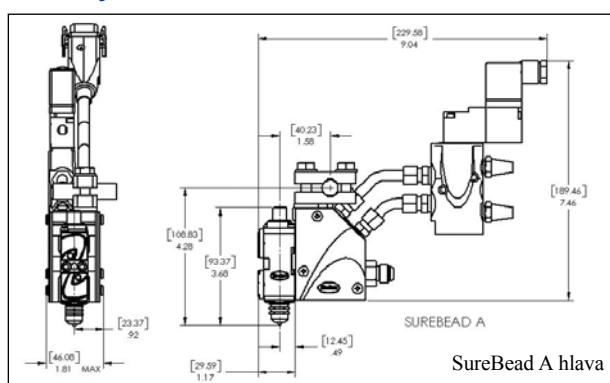
Poznámky:

¹ Doporučený rozsah. Suchý, regulovaný, neolejovaný vzduch je požadovaný pro správnou funkci a provoz hlavy.

² K dispozici jsou různé průměry trysek a různé rozteče modulů.

³ Nordson specifikuje 24 VDC Saturn vysokoteplotní ventily pro přesnost nánosu a prodlouženou životnost.

Rozměry



Pro další informace kontaktujte Vaše regionální zastoupení firmy Nordson.

Nordson CS, spol. s r.o.

Šumavská 15

602 00 Brno

Telefon: (0420) 541 592 411-2

Telefax: (0420) 541 244 971

E-Mail: info@cz.nordson.com

www.nordson.cz

www.nordson.com

